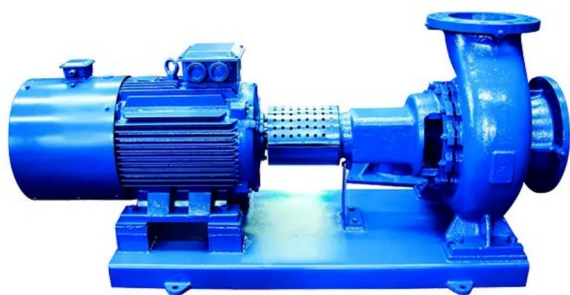


КОНСОЛЬНЫЕ ЦЕНТРОБЕЖНЫЕ НАСОСЫ GT-CWP



Насосы серии GT-CWP подходят для перекачивания воды и других низковязких неабразивных сред для нужд ЖКХ, металлургии, целлюлозно-бумажной и других отраслей промышленности. Закрытое рабочее колесо из нержавеющей стали

обеспечивает сохранение высокого КПД на протяжении всего срока службы насоса. Оборудование комплектуется торцевыми уплотнениями и подшипниками всемирно известных марок, что совместно с высоким контролем качества на производстве и гидравлическими испытаниями каждого агрегата перед отгрузкой обеспечивает высокую надежность и низкую стоимость владения.

- КАЧЕСТВЕННЫЕ КОМПЛЕКТУЮЩИЕ -

- ИСПЫТАНИЯ ПЕРЕД ОТГРУЗКОЙ -

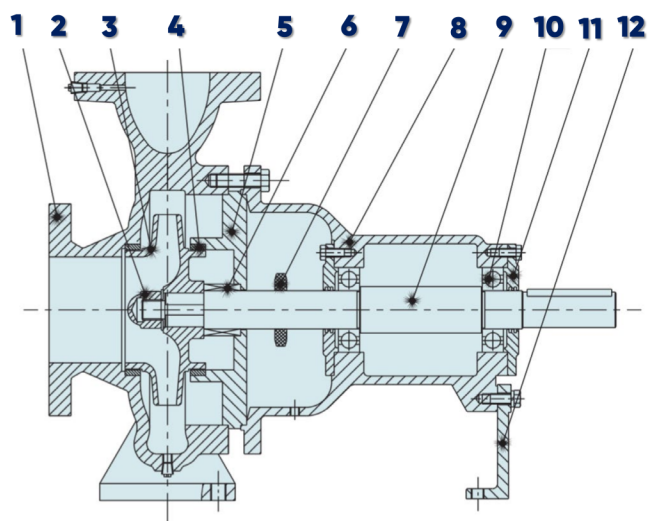
- РАБОЧЕЕ КОЛЕСО ИЗ SS304 -

- ПРОСТОЕ ОБСЛУЖИВАНИЕ -

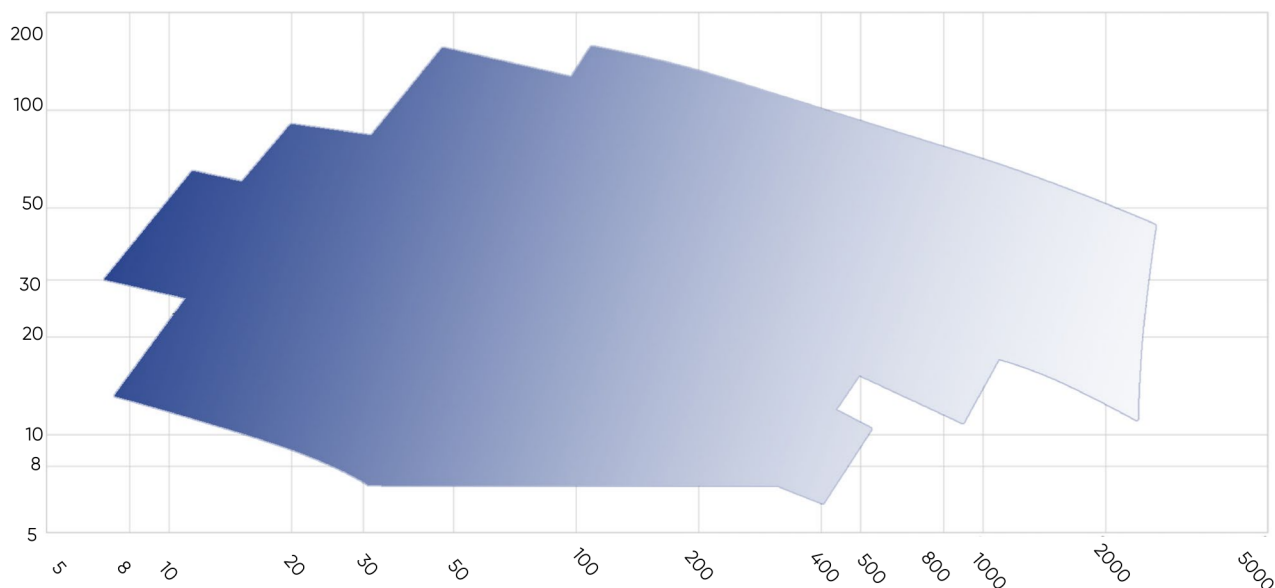
- ЗИП В КОМПЛЕКТЕ -

КОНСТРУКЦИЯ НАСОСА

1. Корпус насоса
2. Гайка рабочего колеса
3. Рабочее колесо
4. Кольцевое уплотнение
5. Крышка насоса
6. Механическое уплотнение
7. Отбойник
8. Стойка насоса
9. Вал
10. Подшипник
11. Сальник
12. Опорный кронштейн



РАБОЧИЙ ДИАПАЗОН



ХАРАКТЕРИСТИКИ ЛИНЕЙКИ

ТИПОРАЗМЕР	DN32 - DN350
ПРОИЗВОДИТЕЛЬНОСТЬ	15 - 2 000 м³/ч
НАПОР	10 - 140 м
ПОДШИПНИКИ	Шарикоподшипники (SKF/NSK)
УПЛОТНЕНИЕ	Eagle Burgmann
ПЛОТНОСТЬ ПЕРЕКАЧИВАЕМОЙ СРЕДЫ	1050 кг/м³
РН СРЕДЫ	4-10
МАТЕРИАЛ РАБОЧЕГО КОЛЕСА	Нержавеющая сталь*
МАТЕРИАЛ КОРПУСА	Чугун
ТИП УПЛОТНЕНИЯ ВАЛА	Торцевое механическое
МАТЕРИАЛ УПЛОТНЕНИЙ	Графит/Карбид вольфрама
МОЩНОСТЬ ДВИГАТЕЛЯ	1,1- 355 кВт
КЛАСС ИЗОЛЯЦИИ	F
СКОРОСТЬ ВРАЩЕНИЯ	980 - 2950 об/мин
ТИП УСТАНОВКИ	Сухая горизонтальная установка
БРЕНД	GT
ГАРАНТИЯ	1 год

*может отличаться в зависимости от типоразмера насоса и выбранных опций