

МОНОБЛОЧНЫЕ НАСОСЫ GT-MBH

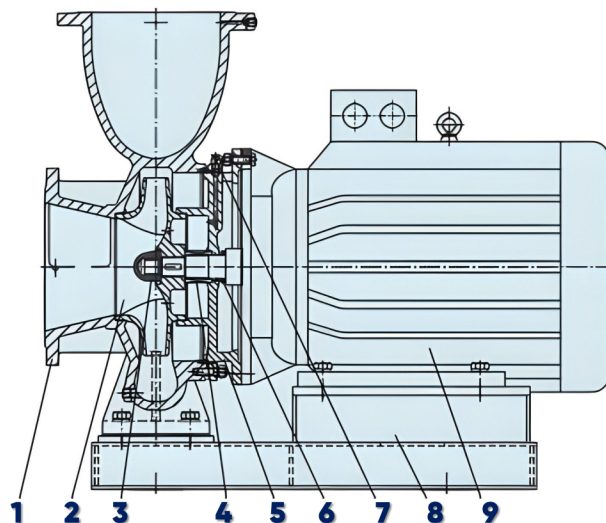


Одноступенчатые горизонтальные центробежные насосы одностороннего всасывания серии MBH используются для перекачки чистой воды и других низковязких неабразивных жидкостей. Оборудование применяется в сфере водоснабжения и водоотведения в промышленности и ЖКХ. Оборудование комплектуется торцевыми уплотнениями и подшипниками всемирно известных марок, что совместно с высоким контролем качества на производстве и гидравлическими испытаниями каждого агрегата перед отгрузкой обеспечивает высокую надежность и низкую стоимость владения.

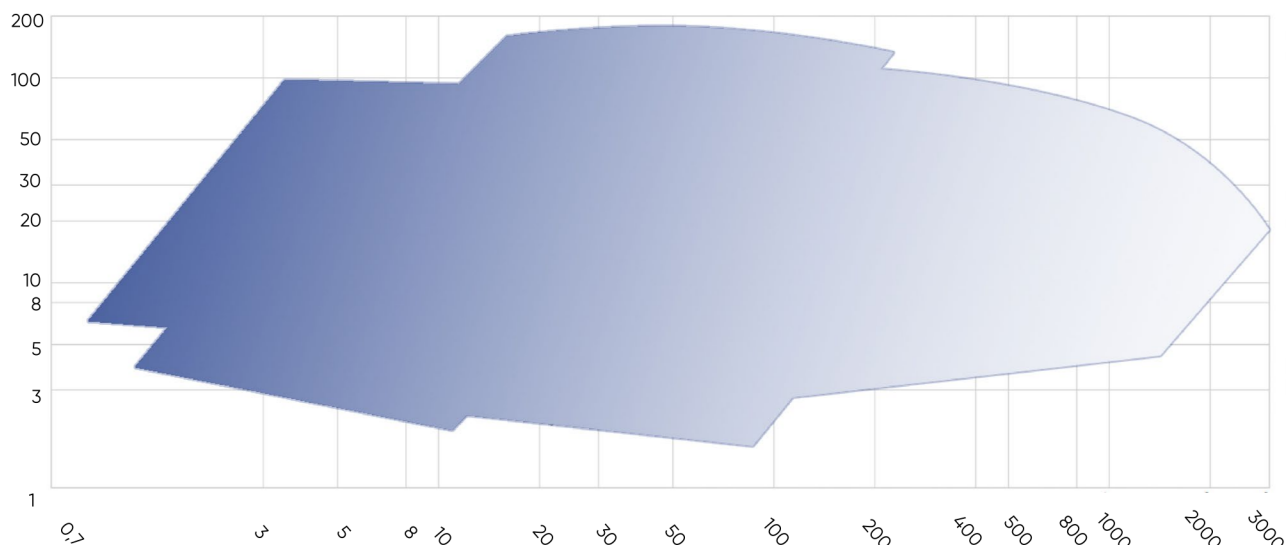
- КАЧЕСТВЕННЫЕ КОМПЛЕКТУЮЩИЕ -
- ИСПЫТАНИЯ ПЕРЕД ОТГРУЗКОЙ-
- РАБОЧЕЕ КОЛЕСО ИЗ SS304-
- КОМПАКТНАЯ КОНСТРУКЦИЯ-
- ЗИП в КОМПЛЕКТЕ-

КОНСТРУКЦИЯ НАСОСА

1. Корпус насоса
2. Рабочее колесо
3. Гайка рабочего колеса
4. Механическое уплотнение
5. Крышка насоса
6. Кольцо для блокировки воды
7. Клапан для выпуска воздуха
8. Основание
9. Двигатель



РАБОЧИЙ ДИАПАЗОН



ХАРАКТЕРИСТИКИ ЛИНЕЙКИ

ТИПОРАЗМЕР	DN15 - DN500
ПРОИЗВОДИТЕЛЬНОСТЬ	1,5 - 2 400 м³/ч
НАПОР	8 - 150 м
ПОДШИПНИКИ	Шарикоподшипники (SKF/NSK)
УПЛОТНЕНИЕ	Eagle Burgmann
ПЛОТНОСТЬ ПЕРЕКАЧИВАЕМОЙ СРЕДЫ	1000 кг/м³
РН СРЕДЫ	4 - 10
МАТЕРИАЛ РАБОЧЕГО КОЛЕСА	Чугун/Нержавеющая сталь/Чугун с шаровидным графитом*
МАТЕРИАЛ КОРПУСА	Чугун
ТИП УПЛОТНЕНИЯ ВАЛА	Торцевое механическое
МАТЕРИАЛ УПЛОТНЕНИЙ	Графит/Карбид кремния
МОЩНОСТЬ ДВИГАТЕЛЯ	0,18- 250 кВт
КЛАСС ИЗОЛЯЦИИ	F
СКОРОСТЬ ВРАЩЕНИЯ	980 - 2950 об/мин
ТИП УСТАНОВКИ	Сухая горизонтальная
БРЕНД	GT
ГАРАНТИЯ	1 год

*может отличаться в зависимости от типоразмера насоса и выбранных опций