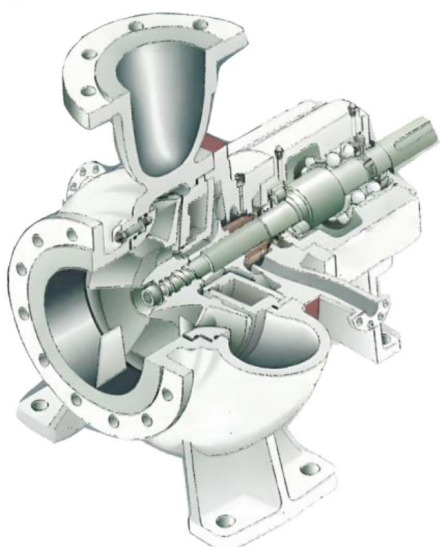
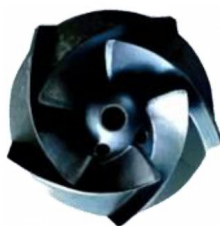


ЦЕНТРОБЕЖНЫЕ КОНСОЛЬНЫЕ НАСОСЫ GT-CNC



Насосы серии GT-CNC применяются для перекачивания низковязких загрязненных сред. Открытое рабочее колесо имеет трехлопастную или многолопастную конструкцию. Подходит для пульпы с концентрацией сухих до 6% и всех видов сточных вод, содержащих примеси. Характеризуется высоким КПД и низкой вероятностью засорения.



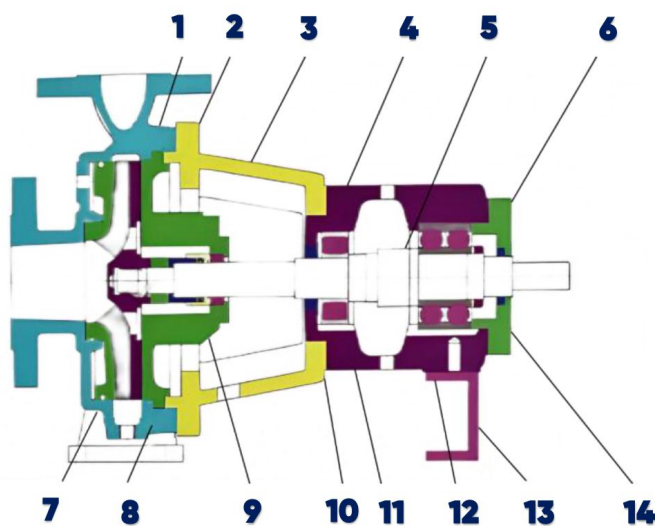
- УСИЛЕННАЯ КОНСТРУКЦИЯ УЛИТЫ -

- РОЛИКОВЫЕ И ДВУРЯДНЫЕ РАДИАЛЬНО-УПОРНЫЕ ПОДШИПНИКИ -

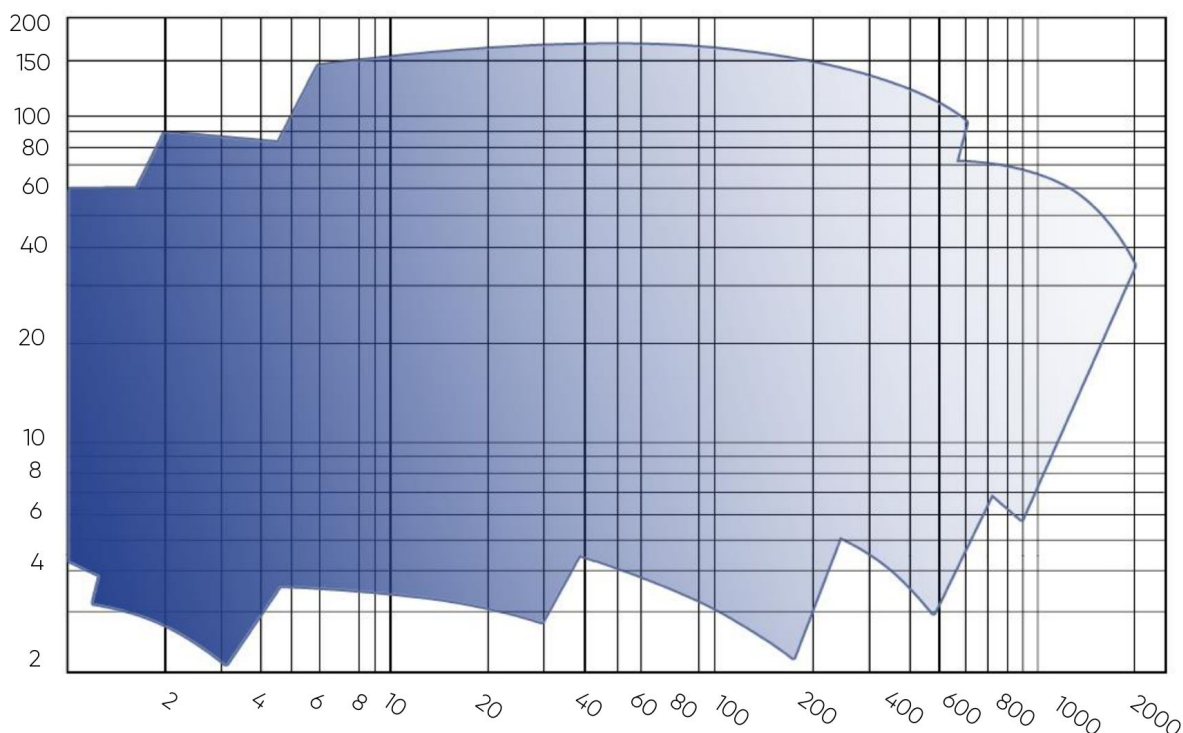
- РАБОЧЕЕ КОЛЕСО С БОЛЬШИМ ПРОХОДНЫМ СЕЧЕНИЕМ -

КОНСТРУКЦИЯ НАСОСА

1. Рабочее колесо
2. Крышка насоса
3. Кронштейн
4. Корпус подшипникового узла
5. Вал
6. Крышка подшипника
7. Износоустойчивая вкладка
8. Корпус насоса
9. Механическое уплотнение вала
10. Сальниковое уплотнение вала
11. Роликовый подшипник
12. Двурядный подшипник
13. Опорный кронштейн
14. Сальниковое уплотнение вала



РАБОЧИЙ ДИАПАЗОН



ХАРАКТЕРИСТИКИ ЛИНЕЙКИ

ПРОИЗВОДИТЕЛЬНОСТЬ	7000 м ³ /ч*
НАПОР	160 м
ФРОНТАЛЬНЫЙ ПОДШИПНИК	роликовый
ЗАДНИЙ ПОДШИПНИК	двурядный радиально-упорный
МАКС. ТЕМПЕРАТУРА СРЕДЫ	180С
МАКСИМАЛЬНОЕ СОДЕРЖАНИЕ СУХИХ	6%
РН	3 – 13 (в зависимости от материала исполнения)
ТИП РАБОЧЕГО КОЛЕСА	трёхлопастное или многолопастное полуоткрытого типа
МАТЕРИАЛ РАБОЧЕГО КОЛЕСА	литая сталь/SS304/SS316L/ дуплексная нержавеющая сталь
МАТЕРИАЛ КОРПУСА	высокопрочный чугун/литая сталь/SS304/SS316L
МАТЕРИАЛ ВАЛА	сталь #45/хромированная нержавеющая сталь/SS304/SS316L
ТИП УСТАНОВКИ	сухая горизонтальная установка
ОПЦИИ	PT100 в обмотках статора, датчик вибрации
БРЕНД	GT
ГАРАНТИЯ	1 год

* модели с производительностью более 2000 м³/ч доступны по запросу