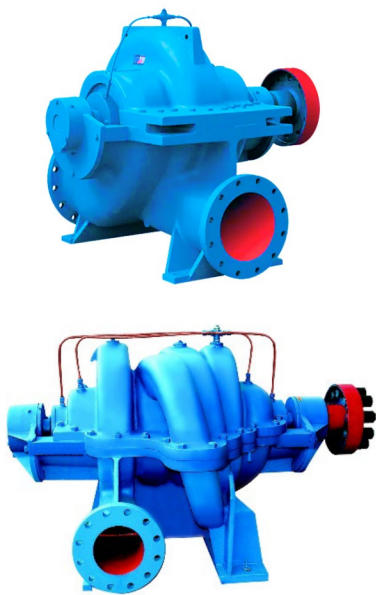


НАСОСЫ ДВУХСТОРОННЕГО ВХОДА GT-SCP

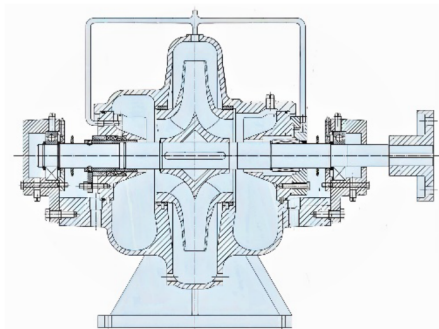


Насосы серии GT-SCP представлены в различных материалах исполнения и предназначены для перекачивания воды и аналогичных низковязких сред. Каждый насос проходит гидравлические и балансировочные испытания перед отгрузкой. Высокий контроль качества на производстве и надежные комплектующие обеспечивают долгий срок службы агрегата и низкий уровень вибраций. Колесо двухстороннего входа из нержавеющей стали сохраняет рабочие характеристики на протяжении всего времени эксплуатации насоса.

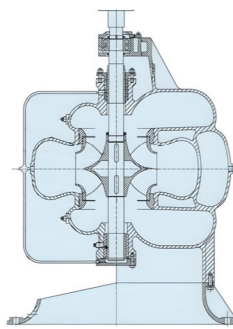
- КАЧЕСТВЕННЫЕ КОМПЛЕКТУЮЩИЕ -
- НИЗКИЙ УРОВЕНЬ ВИБРАЦИЙ-
- ИСПЫТАНИЯ ПЕРЕД ОТГРУЗКОЙ -
- КОЛЕСО ДВУХСТОРОННЕГО ВХОДА ИЗ SS304 -
- ЗИП В КОМПЛЕКТЕ-

ВАРИАНТЫ ИСПОЛНЕНИЯ

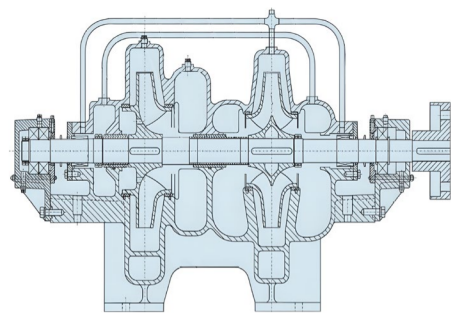
Горизонтальное



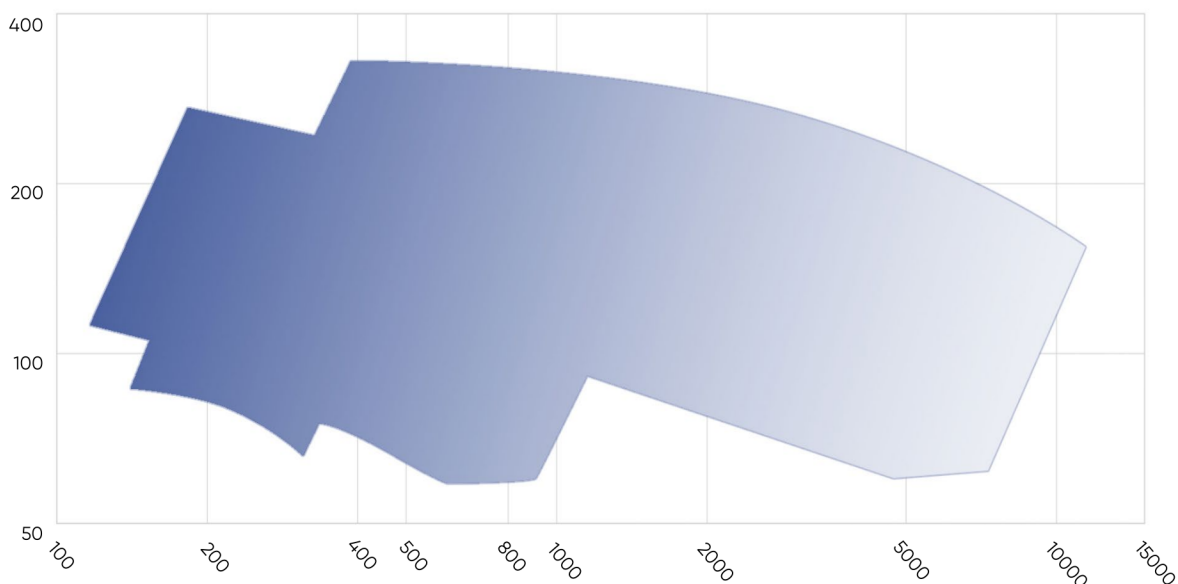
Вертикальное



Многоступенчатое



РАБОЧИЙ ДИАПАЗОН



ХАРАКТЕРИСТИКИ ЛИНЕЙКИ

ТИПОРАЗМЕР	DN80 - DN800
ПРОИЗВОДИТЕЛЬНОСТЬ	65~11600 м³/ч
НАПОР	7-260 м
ПЕРЕКАЧИВАЕМАЯ СРЕДА	низковязкие неабразивные среды
ПОДШИПНИКИ	SKF/NSK
ТОРЦЕВОЕ УПЛОТНЕНИЕ	Eagle Burgmann
ПЛОТНОСТЬ СРЕДЫ	1050 кг/м³
РН	4 - 10
ТЕМПЕРАТУРА СРЕДЫ	-20 ~ 105°C
КОЛЕСО ДВУХСТРОННЕГО ВХОДА	нержавеющая сталь
МАТЕРИАЛ КОРПУСА	чугун/чугун с шаровидным графитом/нержавеющая сталь
ТИП УПЛОТНЕНИЯ ВАЛА	торцевое механическое/сальниковое
МОЩНОСТЬ	3 - 2800 кВт
КЛАСС ИЗОЛЯЦИИ ЭЛЕКТРОДВИГАТЕЛЯ	F
СКОРОСТЬ ВРАЩЕНИЯ	590 - 2950 об/мин
ТИП УСТАНОВКИ	горизонтальная/вертикальная
ОПЦИИ	датчики вибрации, датчики температуры подшипников, термисторы в обмотке статора
БРЕНД	GT
ГАРАНТИЯ	1 год

*может отличаться в зависимости от типоразмера насоса и выбранных опций

ООО «ГЛОБАЛ ТРЕЙД»

121170, г. Москва, 121170, г. Москва, Кутузовский проспект, д. 36 стр. 10, пом. 1/2
Телефон: +7 (499) 455-64-62, sales@proglobaltrade.ru; www.proglobaltrade.ru