

## МОНОБЛОЧНЫЕ НАСОСЫ GT-MBV

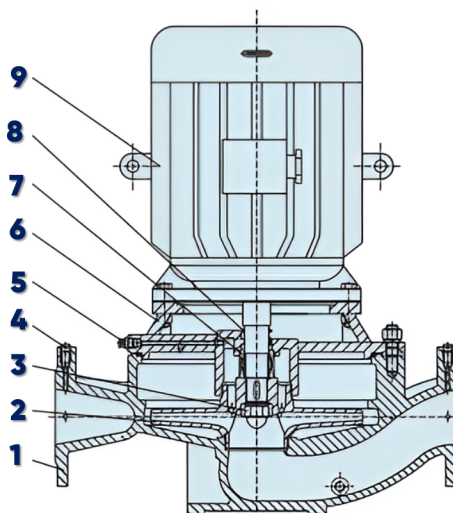


Моноблочные насосы серии MBV используются для транспортировки воды и жидкостей, физические свойства которых аналогичны чистой воде. Насосы предназначены для применения в системах циркуляционного отопления, для систем водоснабжения, систем пожаротушения, для промышленных систем охлаждения, как сетевой насос водооборотного цикла предприятий. Насосы характеризуются высоким КПД, простым монтажом и вводом в эксплуатацию, низким уровнем шума и вибраций. Рабочее колесо из нержавеющей стали позволяет насосу долгое время сохранять рабочие характеристики.

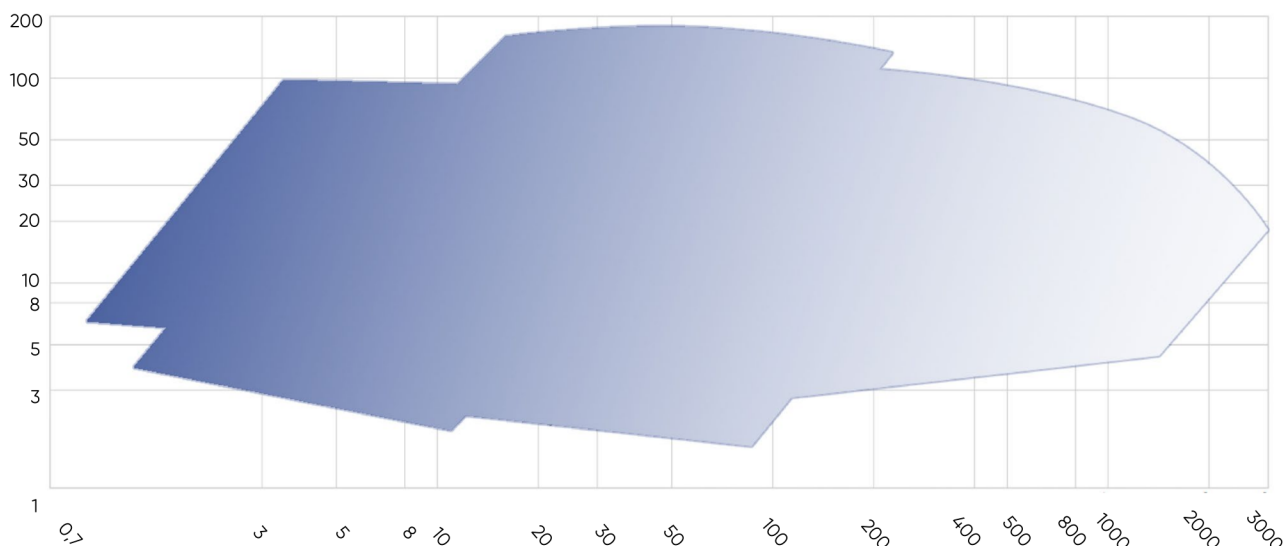
- КАЧЕСТВЕННЫЕ КОМПЛЕКТУЮЩИЕ -
- ИСПЫТАНИЯ ПЕРЕД ОТГРУЗКОЙ-
- РАБОЧЕЕ КОЛЕСО ИЗ SS304-
- КОМПАКТНАЯ КОНСТРУКЦИЯ-
- ЗИП В КОМПЛЕКТЕ-

### КОНСТРУКЦИЯ НАСОСА

1. Корпус насоса
2. Рабочее колесо
3. Гайка рабочего колеса
4. Штепсель
5. Клапан для выпуска воздуха
6. Крышка насоса
7. Механическое уплотнение
8. Кольцо для блокировки воды
9. Двигатель



## РАБОЧИЙ ДИАПАЗОН



## ХАРАКТЕРИСТИКИ ЛИНЕЙКИ

ТИПОРАЗМЕР	DN15 - DN500
ПРОИЗВОДИТЕЛЬНОСТЬ	1,5 - 3000 м <sup>3</sup> /ч
НАПОР	4,5 - 180 м
ПОДШИПНИКИ	Шарикоподшипники SKF
УПЛОТНЕНИЕ	Eagle Burgmann
ПЛОТНОСТЬ ПЕРЕКАЧИВАЕМОЙ СРЕДЫ	1050 кг/м <sup>3</sup>
РН СРЕДЫ	4 - 10
МАТЕРИАЛ РАБОЧЕГО КОЛЕСА	Нержавеющая сталь/Чугун с шаровидным графитом*
МАТЕРИАЛ КОРПУСА	Чугун
ТИП УПЛОТНЕНИЯ ВАЛА	Торцевое механическое
МАТЕРИАЛ УПЛОТНЕНИЙ	Графит/Карбид кремния
МОЩНОСТЬ ДВИГАТЕЛЯ	0,18- 250 кВт
КЛАСС ИЗОЛЯЦИИ	F
СКОРОСТЬ ВРАЩЕНИЯ	980 - 2950 об/мин
ТИП УСТАНОВКИ	Сухая вертикальная
БРЕНД	GT
ГАРАНТИЯ	1 год

\*может отличаться в зависимости от типоразмера насоса и выбранных опций